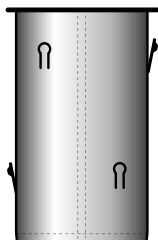


Rohrpost

Nr. 37
Nachdruck
Dezember 2022

**Stützhülsen oK:
Technik und
Anwendung**

Seite 2



**Stützhülsen oK:
Sortiment und
Preisliste**

Seite 3

**Stützhülsen oK:
Anwendung mit
HymaxGrip®**

Seite 4



Unsere Innovation: Stützhülsen oK ohne Keil für PE-Druckrohre.

Ideal bei der Montage von Mehrbereichskupplungen. Aus Edelstahl 1.4301.

Erhältlich in den Durchmessern 75 – 250 mm für PE-Rohre SDR11/S5 und SDR17/S8.

Die Vorteile auf einen Blick

- 1-teilige Stützhülse
- montagefreundlich
- kurze Montagezeit
- robuste Konstruktion
- hohe Druckfestigkeit
- optimierte Baulänge

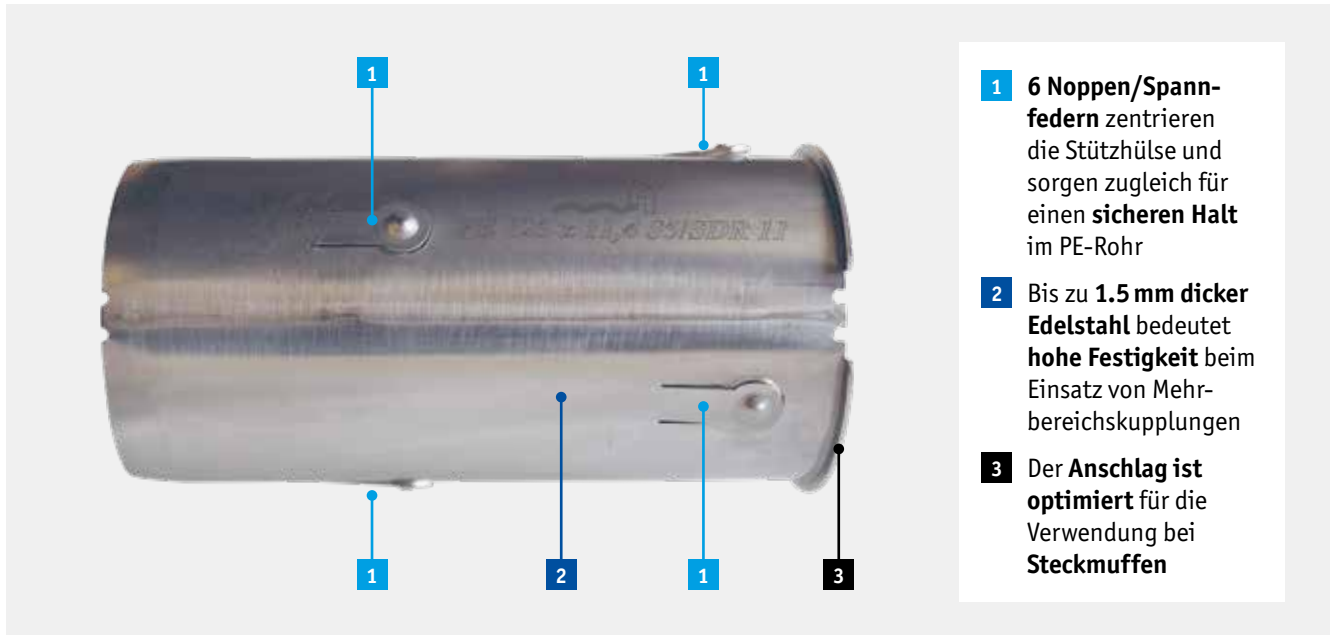
 Durch Aquaform entwickelt
und in der Schweiz patentiert.



Stützhülsen oK für PE-Rohre S5 und S8

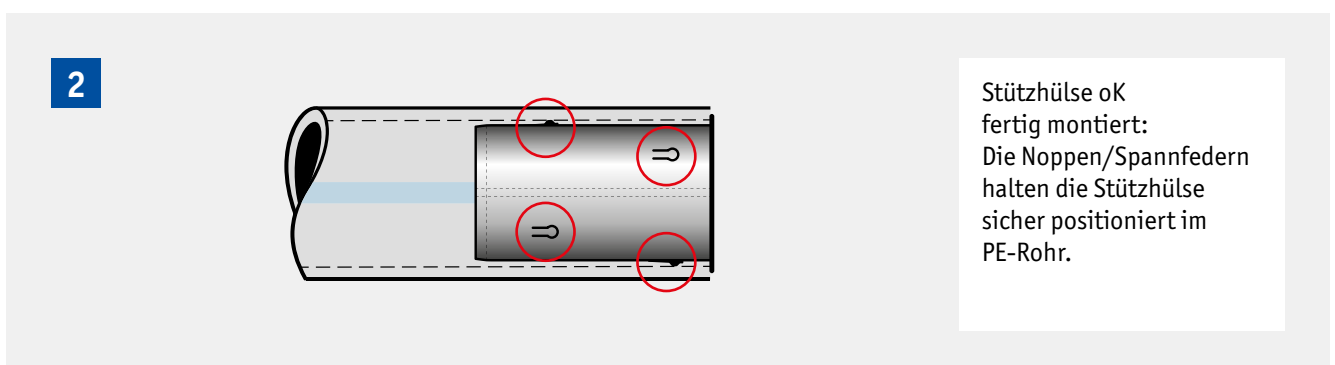
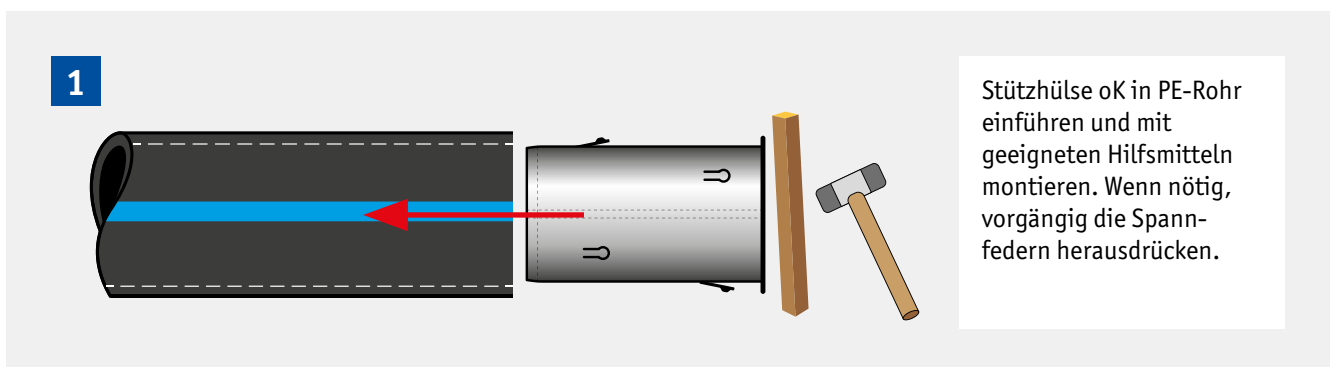
Der Einsatz der Stützhülse oK vereinfacht die Montage in PE-Druckrohre bei Anwendung mit Mehrbereichskupplungen.

Vorteile und Merkmale der Stützhülse oK – technische Erläuterungen



Anwendung der Stützhülse oK – Vorgehen bei der Montage

Beispiel: Stützhülse oK 6052.125 mit PE-Rohr $\varnothing 125$ mm SDR11/S5



Stützhülsen – Sortiment und Preise

Stützhülsen oK mit Durchmesser 75 – 250 mm
für PE-Rohre SDR11/S5 und SDR17/S8



Durch Aquaform
entwickelt und in der
Schweiz patentiert.

Ø 75 – Ø 250

Stützhülsen Typ oK* aus Edelstahl 1.4301

für PE-Rohre SDR11/S5

Art.Nr.	Ø mm	Wandstärke PE mm	Länge mm	Preis CHF
6052.075	75	6.8	150	50.–
6052.090	90	8.2	200	55.–
6052.110	110	10.0	200	59.–
6052.125	125	11.4	200	62.–
6052.140	140	12.7	200	66.–
6052.160	160	14.6	200	72.–
6052.180	180	16.4	200	83.–
6052.200	200	18.2	240	96.–
6052.225	225	20.5	240	98.–
6052.250	250	22.7	240	106.–

für PE-Rohre SDR17/S8

Art.Nr.	Ø mm	Wandstärke PE mm	Länge mm	Preis CHF
6053.075	75	4.5	150	50.–
6053.090	90	5.4	200	55.–
6053.110	110	6.6	200	59.–
6053.125	125	7.4	200	62.–
6053.140	140	8.3	200	66.–
6053.160	160	9.5	200	72.–
6053.180	180	10.7	200	83.–
6053.200	200	11.9	240	96.–
6053.225	225	13.4	240	98.–
6053.250	250	14.8	240	106.–

*Lieferbar ab 2022

Stützhülsen mit Durchmesser 32 – 63 mm
Standard und Long, für PE-Rohre SDR11/S5

Ø 32 – Ø 63



Stützhülsen aus Edelstahl 1.4301 für PE-Rohre SDR11/S5

Standard

Art.Nr.	Ø mm	Wandstärke PE mm	Länge mm	Preis CHF
6051.032	32	3.0	101	25.–
6051.045	40	3.7	106	25.–
6051.055	50	4.6	111	28.–
6051.068	63	5.8	121	29.–

Long 150 mm

Art.Nr.	Ø mm	Wandstärke PE mm	Länge mm	Preis CHF
6051.040	40	3.7	150	29.–
6051.050	50	4.6	150	30.–
6051.063	63	5.8	150	32.–

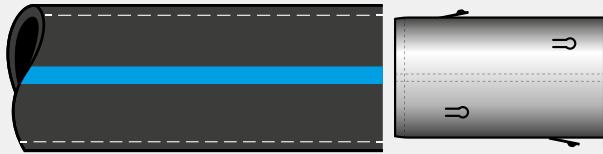
Stützhülse oK in Anwendung mit HymaxGrip®

Die Stützhülse oK ist die ideale Lösung bei der Montage von Mehrbereichskupplungen.

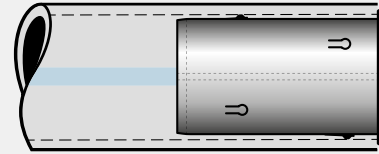


1. Montage Stützhülse oK

1 Einführen der Stützhülse oK in PE-Rohr



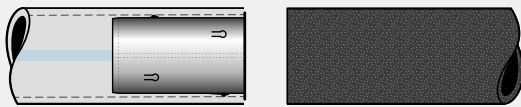
2 In PE-Rohr eingeführte Stützhülse oK



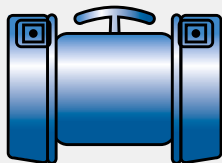
2. Montage HymaxGrip®

Beispiel: Stützhülse oK 6052.125 mit HymaxGrip® 6014.106, Ø 106–130 mm

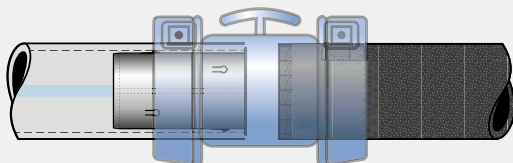
1 PE-Rohr mit Stützhülse oK / Graugussrohr



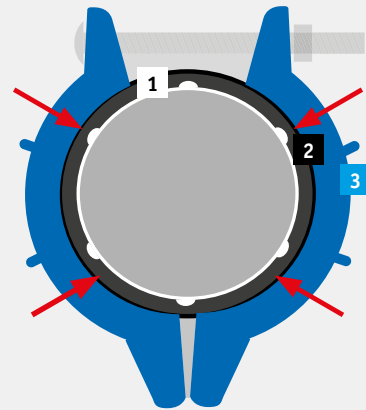
2 HymaxGrip®



3 Fertige Montage



Die neue Stützhülse oK nimmt alle Kräfte von Mehrbereichskupplungen auf, die auf die PE-Rohre einwirken.



Frontansicht HymaxGrip® mit Stützhülse oK

- 1 Stützhülse oK
- 2 PE-Rohr
- 3 HymaxGrip®

