

Montageanleitung für Instructions de montage pour Istruzioni di montaggio per Hymax® PN16



Kupplung
Raccord
Raccordo



Kupplung reduziert
Raccord réduit
Raccordo ridotto



Kupplung mit Flansch
Raccord avec bride
Raccordo con flangia



EN14525

Mehrbereichskupplung Hymax® PN16, nicht längskraftschlüssig, montagebereit:

- Schrauben NICHT entfernen und NICHT fetten!
- Darf NICHT für Gas verwendet werden!
- Einsatztemperatur -30° bis +50°C.
- Geeignet für folgende Rohrmaterialien:
Grauguss, Duktiguss, Stahl, AZ.
- Für PE (PVC) nur bedingt geeignet!
- Detaillierte Informationen auf Kupplungsetiketten

Raccord à usage multiple Hymax® PN16, non résistant à la traction, prêt pour le montage:

- NE PAS enlever et/ou graisser les vis!
- NE DOIT PAS être utilisé pour le gaz!
- Température d'utilisation de -30° à +50°C.
- Approprié pour des tuyaux de compositions suivantes:
fonte grise, fonte ductile, acier, FC.
- Partiellement déconseillé pour les tuyaux en PE (PVC)!
- Informations détaillées sur les étiquettes du raccord.

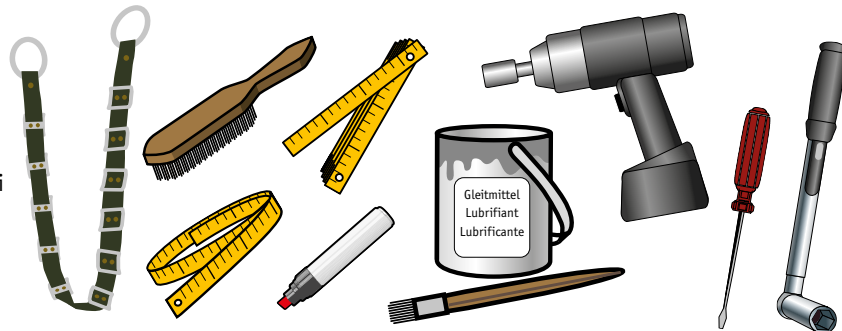
Raccordo multidiametro Hymax® PN16, non resistente alla trazione, pronto per il montaggio:

- NON rimuovere e NON ingrassare le viti!
- VIETATO l'uso nell'ambito del gas!
- Temperatura di utilizzazione da -30° a +50°C.
- Adatto per le seguenti materie prime:
ghisa grigia, ghisa sferoidale, acciaio, FC.
- Parzialmente sconsigliato per tubi in PE (PVC)!
- Informazioni dettagliate sulle etichette del raccordo

1 Vorbereitung der Hilfsmittel für die Montage.

Préparation des accessoires pour le montage.

Preparazione degli strumenti necessari per il montaggio.

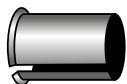


Nm!

Drehmoment-schlüssel zwingend erforderlich.

C'est impératif d'utiliser une clé dynamométrique.

È obbligato di utilizzare una chiave dinamometrica.



PE: Immer Stützhülse Typ Aquaform verwenden.

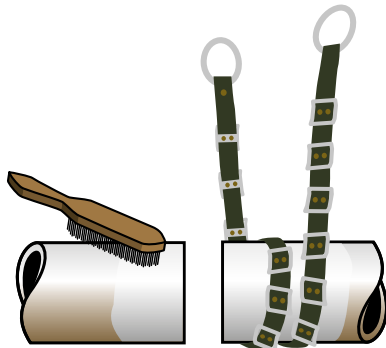
PE: toujours avec douilles d'appui type Aquaform.

PE: solo con bussola d'appoggio tipo Aquaform.

2 Rohroberflächen reinigen bis sie sauber und glatt sind.

Nettoyer la surface du tuyau jusqu'à ce qu'elle soit propre et lisse.

Pulire la superficie del tubo fino a renderla liscia e pulita.



3 Kupplung nur auf dichtfähigen Oberflächen montieren.

Ne monter le raccord que sur des surfaces pouvant être rendue étanche.

Montare il raccordo solo su superfici pronti per la densità.



4 Rohrumfang messen, Durchmesser ermitteln. Kupplung verwenden, die dem Durchmesser entspricht.

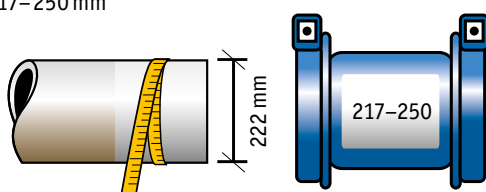
Mesurer le périmètre du tube, déterminer le diamètre. Utiliser le raccord qui correspond au diamètre.

Misurare il perimetro del tubo, determinare il diametro. Usare il raccordo che corrisponde al diametro.

Beispiel / Exemple / Esempio:

Ø = 222 mm

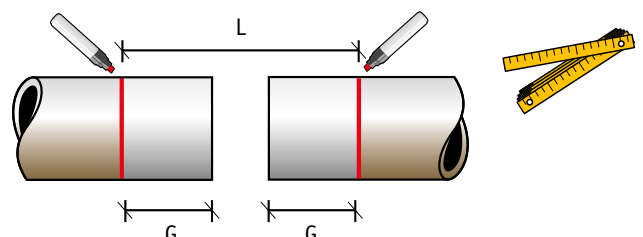
☑ Hymax 217-250 mm



5 Einstecktiefe (G) beachten. Einbaulänge (L) anzeichnen.

Respecter la profondeur minimale (G). Marquer la profondeur d'emboîtement (L).

Rispettare la profondità minima (G). Marcare la profondità d'inserzione (L).



G: siehe/voir/vedere 8a+8b

6 Beispiel DN200, Spannungsbereich 217–250 mm / Exemple DN200, Plage de serrage 217–250 mm / Esempio DN200, Area di chiusura 217–250mm

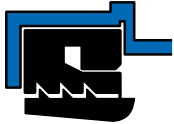


Dichtbereich 1
Zone d'étanchéité 1 217–233 mm
Aarea di densità 1

Montage im Dichtbereich 1:
Kupplung einsatzbereit.

Montage dans la zone
d'étanchéité 1: Raccord prêt.

Montaggio in area di densità 1:
Raccordo pronto.

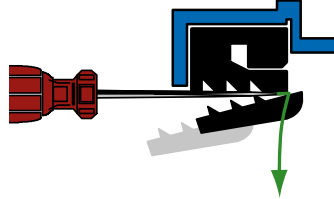


Dichtbereich 2
Zone d'étanchéité 2 232–250 mm
Aarea di densità 2

Montage im Dichtbereich 2:
Inneren Dichtring lösen...

Montage dans la zone d'étanchéité 2:
Enlever le joint intérieur...

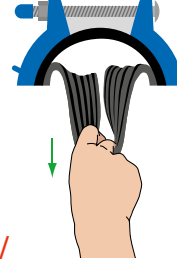
Montaggio in area di densità 2:
Rimuovere l'anello di guarnizione...



...und rundherum
herausziehen.

...et tirez tout
autour.

...e tirare fuori
tutto l'intorno.



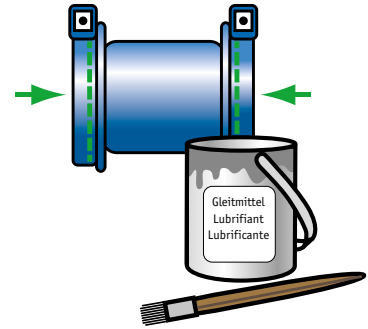
**Kann nicht rückgängig gemacht werden! /
Ne peut pas être remonté! / Non rimontabile!**

7 Dichtflächen mit Gleitmittel
(für Trinkwasser zugelassen)
einstreichen.



Peindre les joints avec du
lubrifiant (agrée pour eau
potable).

Pennellare le guarnizioni con
lubrificante (autorizzato per
acqua potabile).

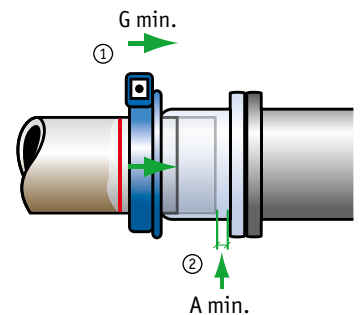
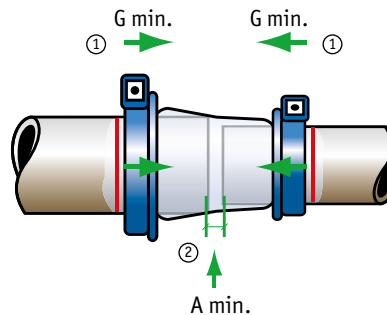
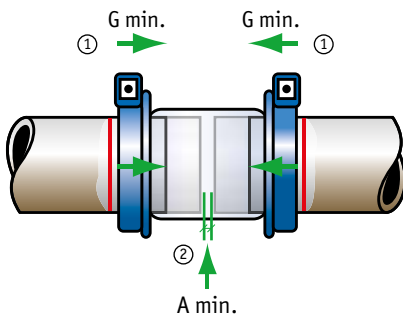


8a Bis DN 300! / Jusqu'à DN 300! / Fino a DN 300!



- ① Mindesteinstecktiefe (**G min. = 55 mm**) beachten!
- ② Mindestabstand (A min.) beachten!
- ① Attention à la profondeur minimale (**G min. = 55 mm**) de l'emboîtement!
- ② Attention à la distance minimale (A min.)!
- ① Fare attenzione alla profondità minima (**G min. = 55 mm**) del inserimento!
- ② Fare attenzione alla distanza minima (A min.)!

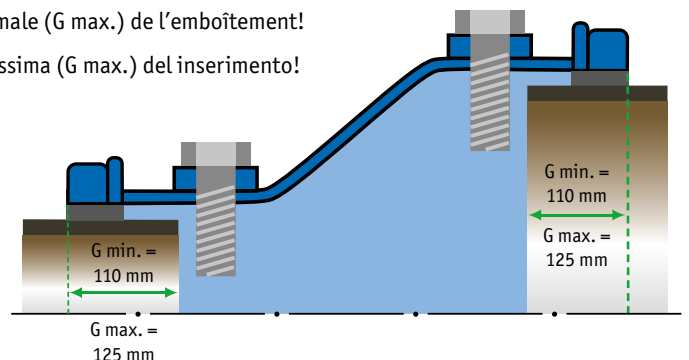
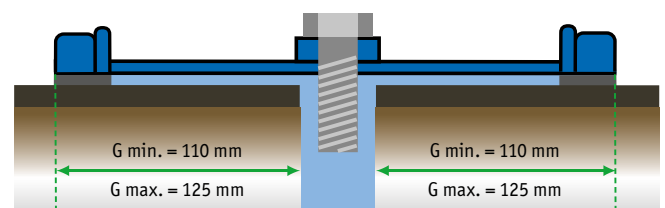
DN	A min.
40–200	20 mm
250–300	25 mm



8b Ab DN 350 mit Arretierungsschrauben! / A partir de DN 350 avec vis d'arrêt / A partire da DN 350 con viti di bloccaggio!



- Mindesteinstecktiefe (G min.) und maximale Einstecktiefe (G max.) beachten!
- Attention à la profondeur minimale (G min.) et à la profondeur maximale (G max.) de l'emboîtement!
- Fare attenzione alla profondità minima (G min.) e alla profondità massima (G max.) del inserimento!



9 Schrauben **nicht** fetten, leicht anziehen bis die Kupplung positioniert ist.

Ne pas graisser les vis et les serrer légèrement jusqu'à ce que le raccord soit bien positionné.

Non ingrassare le viti, stringere leggermente finché il raccordo sia in posizione ottima.

10 Schrauben abwechselnd anziehen bis das angegebene Drehmoment erreicht ist (klick).

Serrer alternativement les vis jusqu'à l'obtention du couple indiqué (clic).

Stringere alternativamente le viti finché raggiungino la coppia prescritta (click).

11 Dichtigkeitskontrolle.

Contrôle de l'étanchéité.

Controllo della tenuta.

12 Alle Schrauben nach 15 Min. nochmals nachziehen.

Après 15 min resserrer à nouveau toutes les vis.

Dopo 15 min. restringere di nuovo tutte le viti.

13 Bei Undichtheit kann das Drehmoment, abhängig von der Rohrbeschaffenheit, bis max. 50% erhöht werden. Wenn weiter undicht, Kupplung demontieren und Montagevorgang von Punkt 2–12 wiederholen.

En cas de problème d'étanchéité selon la texture du tuyau, le couple peut être augmenté jusqu'à un maximum de 50%. Si le problème subsiste, démonter le raccord et répéter l'opération d'assemblage du point 2 au point 12.

In caso di perdita secondo l'omologazione dei tubi, la coppia può essere aumentata fino al 50% massimo. Se la perdita persiste, smontare il raccordo e ripetere la procedura di montaggio dal punto 2–12.

14 Wenn Kupplung dicht ist, isolieren.

Quand le raccord est étanche, isolez-le.

Appena il raccordo è stagno, viene isolato.

15 Fachgerecht unterbauen und einbetten. Maximale Grabentiefe bis 2.50 m bei unbebauter Oberfläche.

Remblai dans les règles de l'art. Profondeur maximale de fouille 2.50 m sans construction en surface.

Corretta posa dei tubi inopera. Profondità massima della fossa 2.50 m senza costruzione di superficie.

Allgemeine Hinweise / Remarques générales / Note generali

Technische Änderungen vorbehalten. Garantie gilt nur für Erstmontage.
 Sous réserve de modifications techniques. La garantie ne couvre pas un raccord réutilisé.
 Modifiche tecniche riservate. La garanzia copra solamente il primo montaggio.



Bei Fragen zur Montage wählen Sie bitte:
 En cas de questions sur le montage, veuillez composer:
 Per domande riguardanti il montaggio, si prega di selezionare:
061 726 64 00