

Prüfcenter Biel-Benken für Kegelmembran-Rückflussverhinderer und Systemtrenner von Aquaform.

Unser Prüfcenter in Biel-Benken bietet die vorschriftsgemässe Prüfung und Revision aller von uns vertriebenen Rückflussverhinderer und Systemtrenner an.



Prüfcenter

Wir prüfen auf Wunsch die Funktion Ihrer Kegelmembran-Rückflussverhinderer oder Systemtrenner und führen im Bedarfsfall die notwendigen Massnahmen zur Wiederherstellung der einwandfreien Funktion durch.



Revision

Auf Wunsch des Besitzers oder Betreibers eines Aquaform Kegelmembran-Rückflussverhinderers und Systemtrenners nehmen wir dessen vorschriftsmässige Revision durch unser geschultes Fachpersonal vor.



Ersatzteile

Sämtliche Ersatzteile für unsere Kegelmembran-Rückflussverhinderer und Systemtrenner sind in unserem umfangreichen Ersatzteillager jederzeit verfügbar und werden auf Wunsch ersetzt.



Weitere Informationen auf aquaform.ch oder 061 726 64 00



Rohrpost

Nr. 33
August 2019

IGNIS® Kegelmembran-Rückflussverhinderer Typ EA, PN16 – gemäss SVGW W5



Seiten 2 und 3

Prüfcenter Biel-Benken für Kegelmembran-Rückflussverhinderer und Systemtrenner von Aquaform

Seite 4



IGNIS® Kegelmembran-Rückflussverhinderer Typ EA, PN16 – gemäss Richtlinien SVGW W5

Speziell für Feuerwehren: IGNIS® sichert die hygienischen Anforderungen bei Lösch-einsätzen. In der Schweiz entwickelt und hergestellt.

Seiten 2 und 3



Exemplar für die Wasserversorgung



IGNIS® Kegelmembran-Rückflussverhinderer Typ EA, PN16 – gemäss Richtlinien SVGW W5

Die Vorteile im Überblick.

Leistungsbeispiele (netzabhängig)

2.1 bar → ca. 1200 l/min.

4.2 bar → ca. 2100 l/min.

8.3 bar → ca. 3000 l/min.

Weitere Informationen auf
aquaform.ch
oder
061 726 64 00

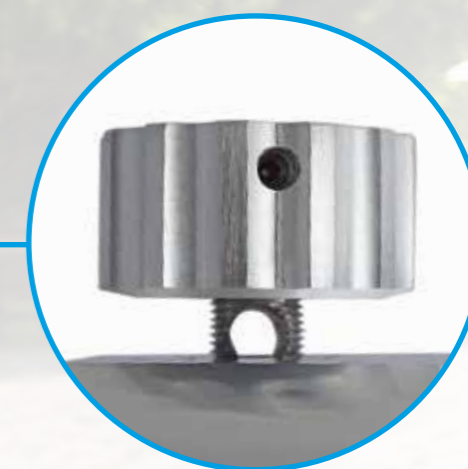


- In der Schweiz entwickelt und hergestellt
- Robuste Ausführung in Aluminium
- Wartungsfreundlich
- Ersatzteile erhältlich

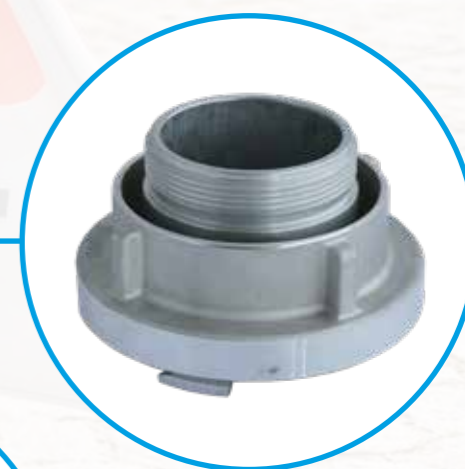
Einfache Montage am Hydrant dank zweier Handgriffe.



Druckentlastung mit Sicherungsanschlag.



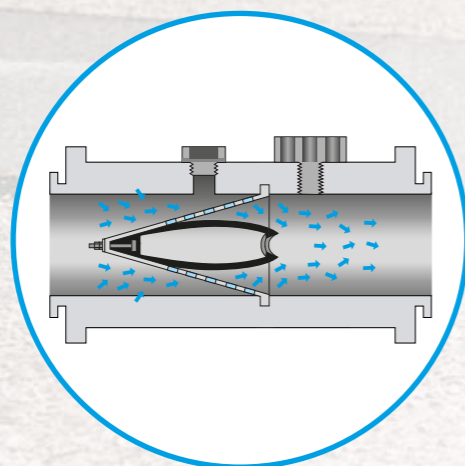
Drehbarer Anschluss Storz 75



Drei Belüftungsventile verhindern einen Unterdruck im Leitungsnetz.



Das Kegelsieb aus Edelstahl schützt Ihre Geräte.



Membran-Dichtsystem verhindert das Rückfließen.

