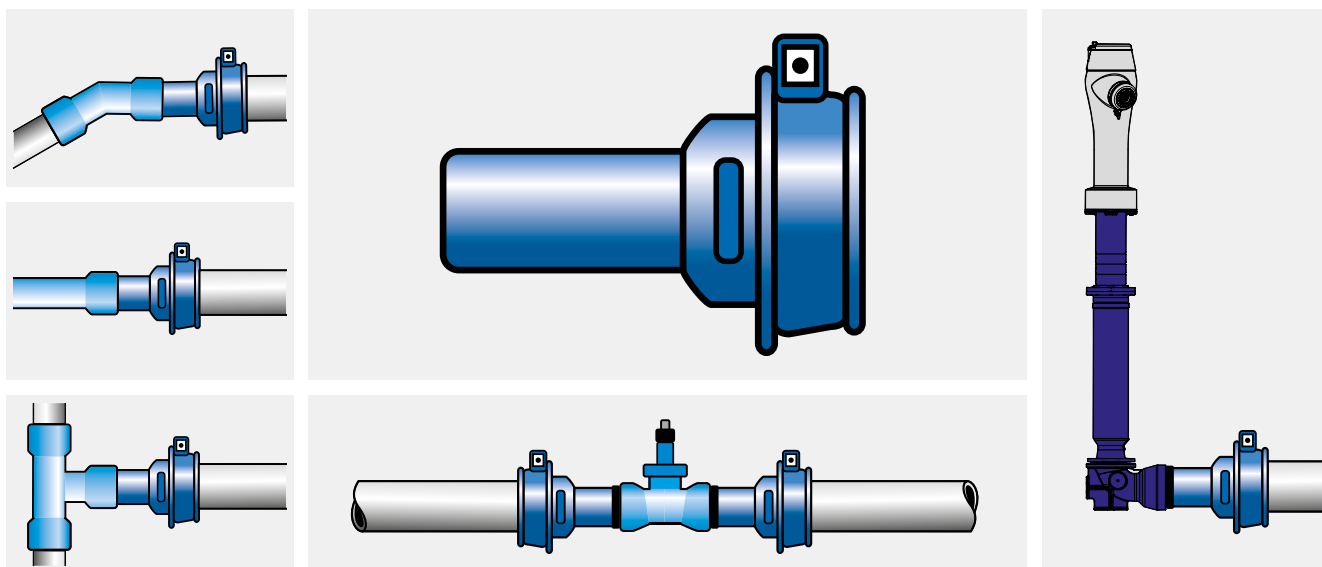
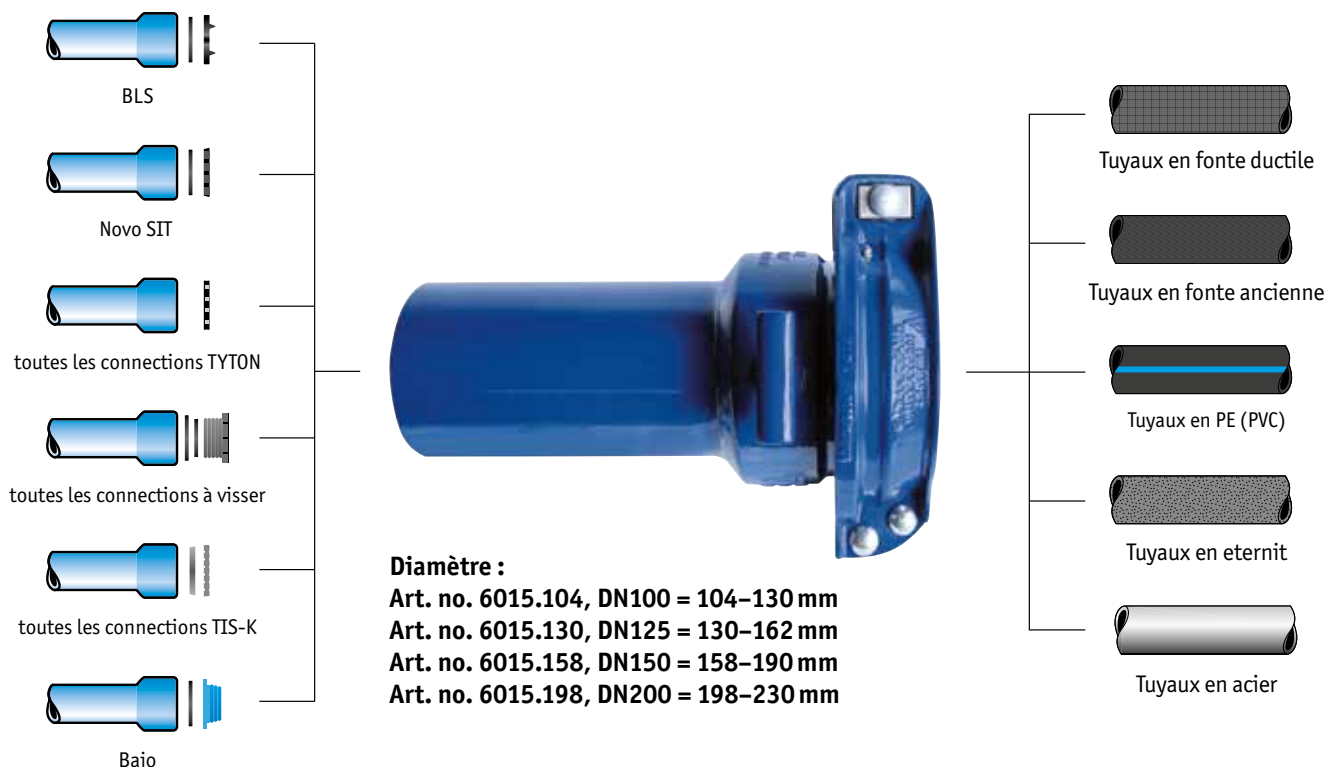


HymaxGrip® Adaptor PN16 – Pièce de transition universelle pour tuyaux en fonte DN100–DN200

Un raccord à usage multiple pour toutes les applications. La solution la plus facile à assembler pour tous les raccords en fonte est compatible avec tous les raccords à emboîtement, à visser et à bague filetée courants.



HymaxGrip® Adaptor PN16 pour tous les types de connexion :



Utiliser tuyaux PE toujours avec douilles d'appui type Aquaform.

