

# Rohrpost

Nr. 34  
März 2020

**IGNIS® Kegelmembran-  
Rückflussverhinderer  
gemäss Richtlinien  
SVGW W5**

Seite 2

**HymaxGrip® Adaptor:  
universell einsetzbar  
für alle Verbindungs-  
typen**

Seite 3

**Schieberschlüssel  
VARIO: verstellbar für  
eine ergonomische  
Körperhaltung**

Seite 4

## Weiterbildungskurse in Sursee vom 31. März bis 8. April 2020

Entdecken Sie **unsere Neuheiten** an den  
Weiterbildungskursen des Schweizerischen  
Brunnenmeister-Verbandes SBV in Sursee.



# IGNIS® Kegelmembran-Rückflussverhinderer Typ EA, PN16 – gemäss Richtlinien SVGW W5

Die Vorteile im Überblick.

- *Robuste Ausführung in Aluminium*
- *Wartungsfreundlich*
- *Ersatzteile erhältlich*



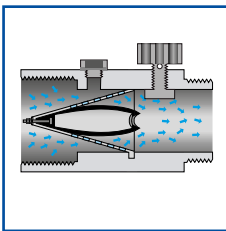
Einfache Montage am Hydrant dank zweier Handgriffe.



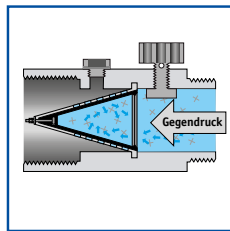
Drei Belüftungsventile verhindern einen Unterdruck im Leitungsnetz.



In der Schweiz entwickelt und hergestellt.



Das Kegelsieb aus Edelstahl schützt Ihre Geräte.



Membran-Dichtsystem verhindert das Rückfließen.



Druckentlastung mit Sicherungsanschlag.



Drehbarer Anschluss Storz 75.

## Praxisbeispiele (die gelieferte Wassermenge ist netzabhängig)

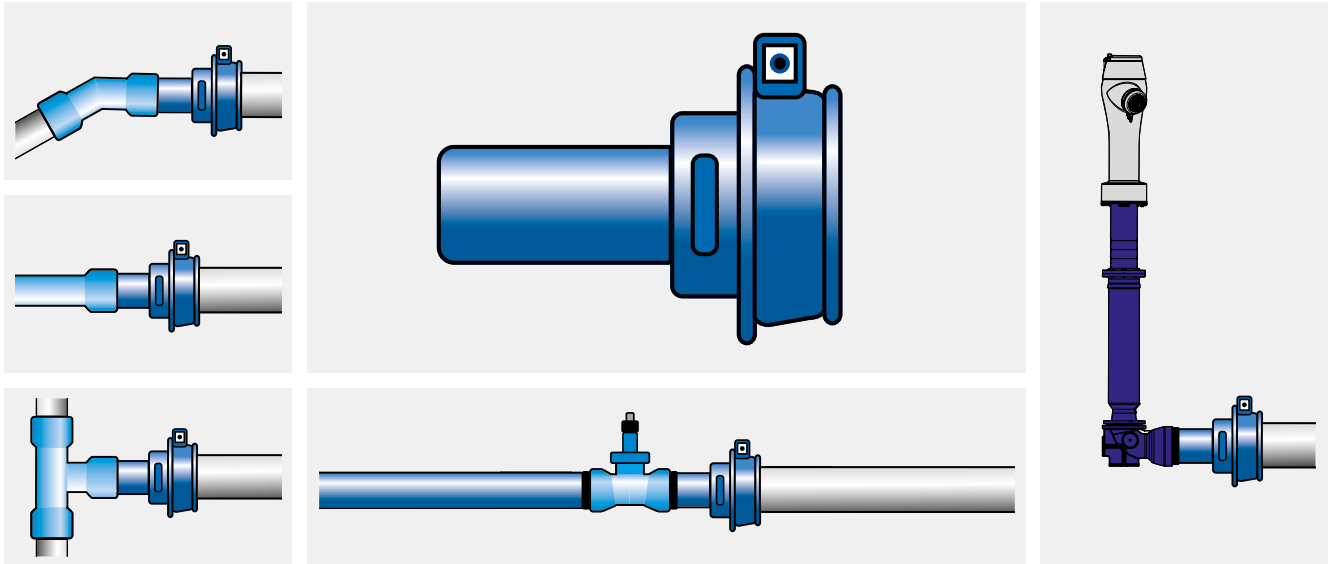
2.1 bar → ca. 1200 l/min.

4.2 bar → ca. 2100 l/min.

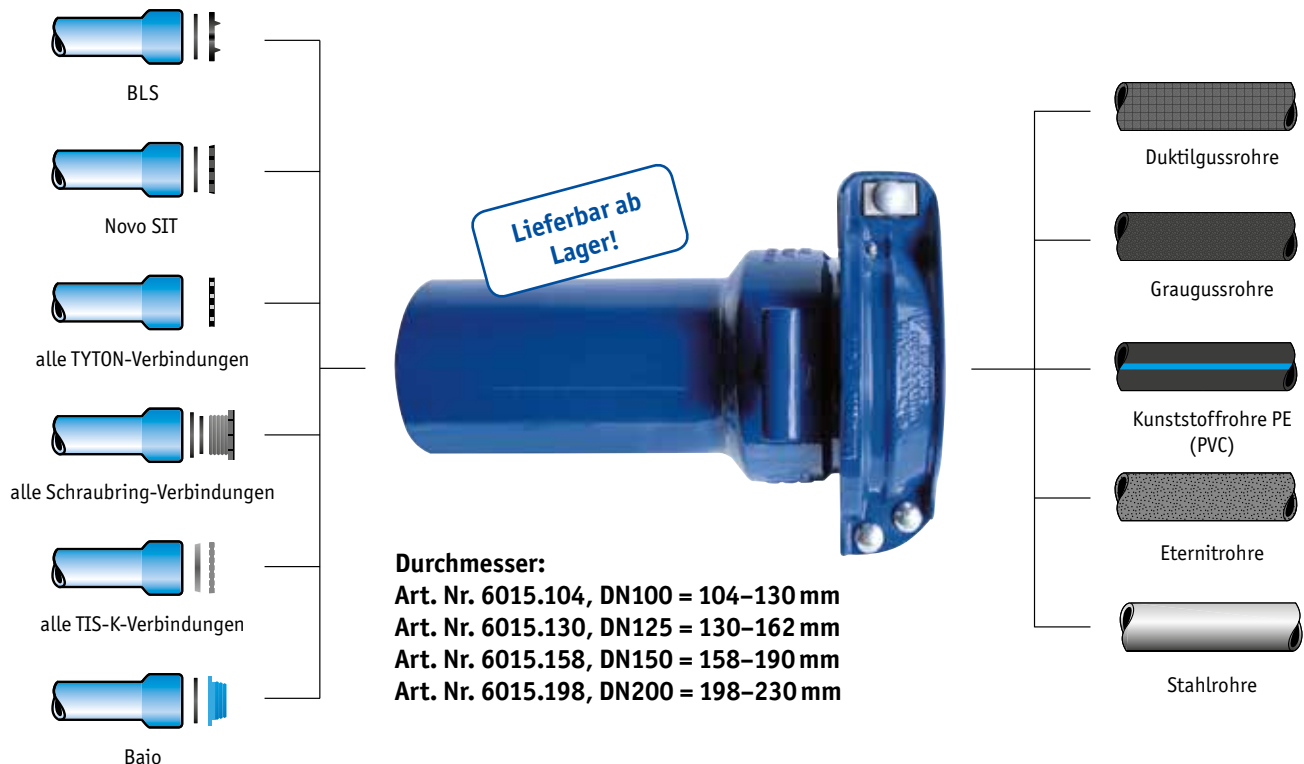
8.3 bar → ca. 3000 l/min.

# HymaxGrip® Adaptor PN16 – universelle Übergangsstücke DN 100/125/150/200

Der neue HymaxGrip® Adaptor vereinfacht die Übergänge von neuen Rohrleitungssystemen auf bestehende Leitungen. Kompatibel mit allen gängigen Steck- und Schraubmuffenverbindungen



## HymaxGrip® Adaptor PN16 für alle Verbindungstypen:



Bei PE-Rohren immer Stützhülsen Typ Aquaform verwenden:



# Schieberschlüssel VARIO – für das einfache Öffnen und Schliessen von Armaturen und Hydranten

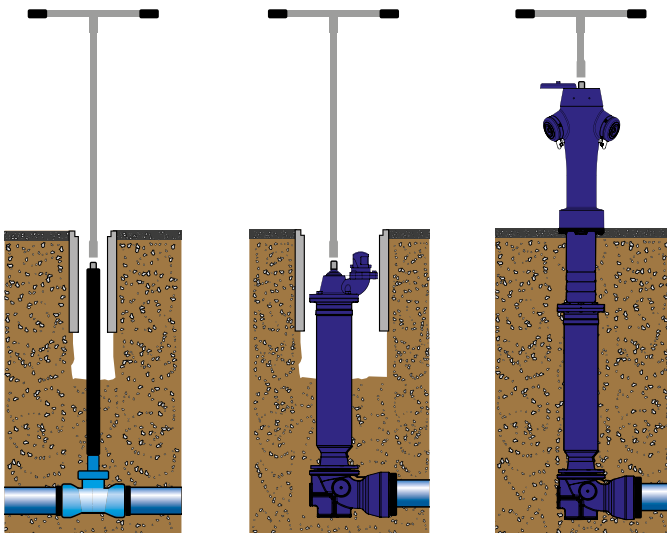
Der ergonomisch optimierte Schieberschlüssel VARIO ist ein Spezialwerkzeug mit variablen Einstellungen für eine optimale Anwendung.

## Die Vorteile auf einen Blick:

- Höhenverstellbarkeit für eine optimale Körperhaltung
- Ausziehbare Quergriffe für eine geringe Kraftanwendung
- Bedieneinsatz für Armaturen und Hydranten
- Leichte Ausführung für angenehmes und sicheres Arbeiten
- Baukastenprinzip – platzsparend und leicht zu transportieren



Der Schieberschlüssel ist komplett zerlegbar und passt inklusive Zubehörteile in die handliche Tragtasche.



Schieberschlüssel VARIO für diverse Anwendungen.

