

Courrier des tubes

No 32
mars 2019

HymaxGrip® Adaptor : **NOUVEAU!**
universelle pour tous les
raccordements en fonte
ancienne

page 2



Hymax® 2 : **NOUVEAU!**
encore plus facile à monter
grâce au nouveau
système de joints

page 3



Vario : **NOUVEAU!**
réglable pour
une posture
ergonomique

page 4



Nos trois nouveautés : HymaxGrip® Adaptor, Hymax® 2, clé de fontainier Vario.

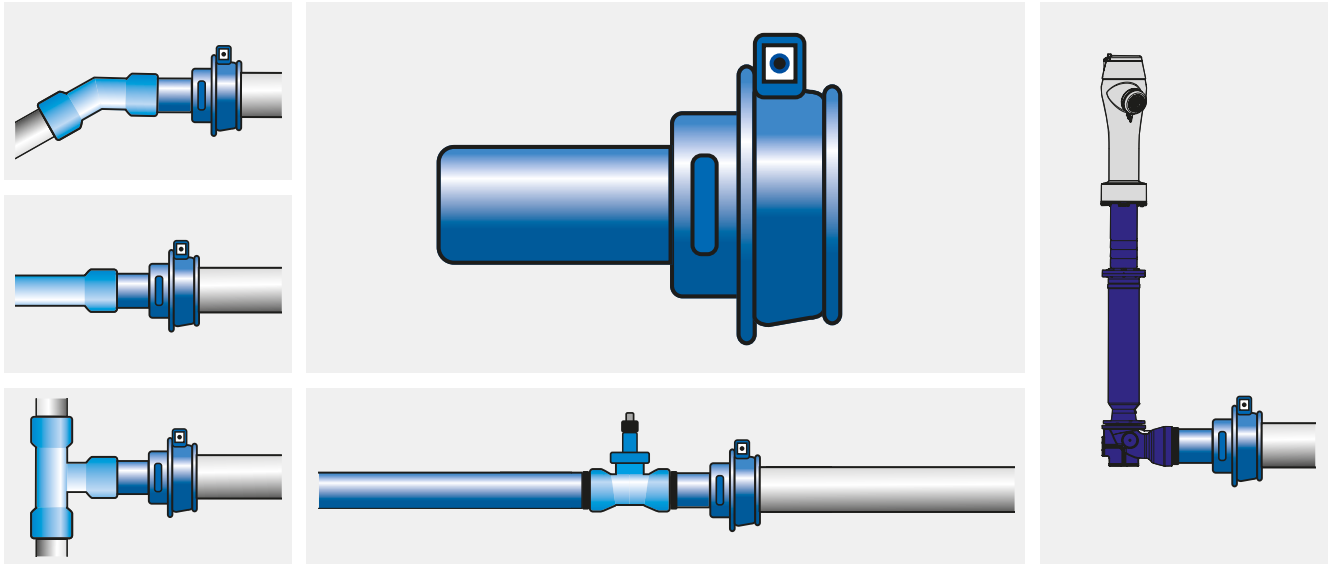
Découvrez nos nouveaux produits lors des journées professionnelles SBV à Sursee du 3 au 11 avril 2019.



Les nouveautés d'Aquaform :
innovant et facile à monter

HymaxGrip® Adaptor PN16 – Pièce de transition universelle pour tuyaux en fonte DN100–DN200

Un raccord à usage multiple pour toutes les applications. La solution la plus facile à assembler pour tous les raccordements en fonte est compatible avec tous les raccords à emboîtement, à visser et à bague filetée courants.



HymaxGrip® Adaptor PN16 pour tous les types de connexion :

BLS

Novo SIT

toutes les connexions TYTON

toutes les connexions à visser

toutes les connexions TIS-K

Baio

Diamètre :
 Art. no. 6015.104, DN100 = 104–130 mm
 Art. no. 6015.130, DN125 = 130–162 mm
 Art. no. 6015.158, DN150 = 158–190 mm
 Art. no. 6015.198, DN200 = 198–230 mm

Tuyaux en fonte ductile

Tuyaux en fonte ancienne

Tuyaux en PE (PVC)

Tuyaux en eternit

Tuyaux en acier

Utiliser tuyaux PE toujours avec douilles d'appui type Aquaform.

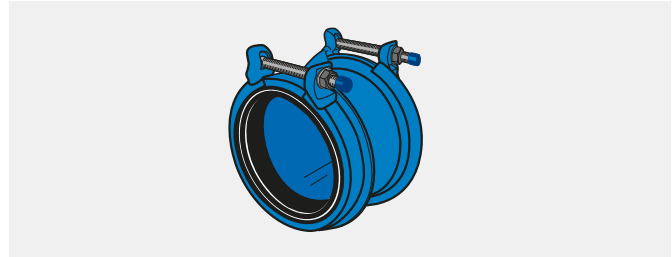


Hymax® 2 PN16 – encore plus facile à monter

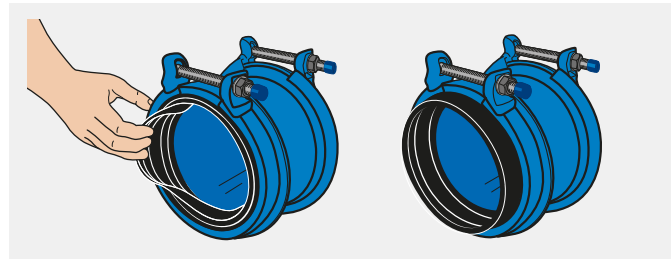
La nouvelle génération de raccords à usage multiple, non résistant à la traction, offre des avantages de montage convaincants grâce à un joint réversible.



Hymax® 2 PN16 avec le nouveau système de joint réversibles dans les deux zones d'étanchéité.



Montage zone d'étanchéité 1 :
Raccord prêt à l'emploi, le joint reste plié.



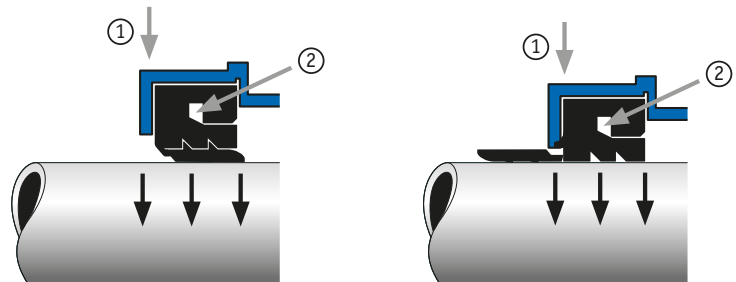
Montage zone d'étanchéité 2 :
La couche intérieure du joint est dépliée tout autour.
Peut être repliée !

Informations techniques sur Hymax® 2 PN16 :

1. étanchéité mécanique (radiale)
2. étanchéité hydraulique (radiale)

Grande plage de serrage grâce au joint à deux couches.

Joint agréé W270 et KTW.



Informations sur le produit Hymax® 2 DN40–DN600:

- Matière acier inoxydable à revêtement époxy
- Vis tête ronde à collet carré et écrous hexagonaux en acier inoxydable (V2A). Filetage plaqué zinc contre le grippage.
- Joint en double zone EPDM eau potable (KTW/W270)
- Pression de service pour l'eau jusqu'à PN16 max.
- Température de service admise de -30 à +50 °C
- Non résistants à la traction
- Déviations angulaires jusqu'à 4° max. de chaque côté

Possibilités d'utilisation Hymax® 2:



Tuyaux en fonte ductile



Tuyaux en fonte ancienne



Tuyaux en béton



Tuyaux en eternit



Tuyaux en acier



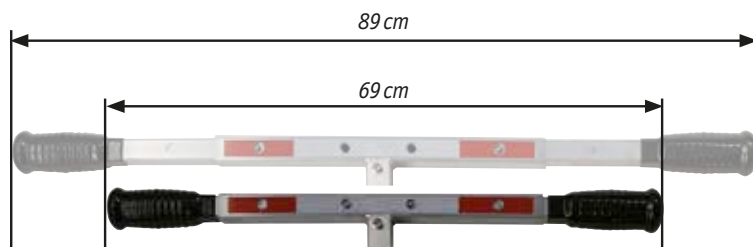
Déconseillé pour les tuyaux en PE.

Clé de fontainier Vario – ergonomie améliorée, pour vannes et pour bornes d'hydrantes

La clé de fontainier Vario ergonomique avec embouts interchangeable et 2 x 4 réglages.

Les avantages en un coup d'œil :

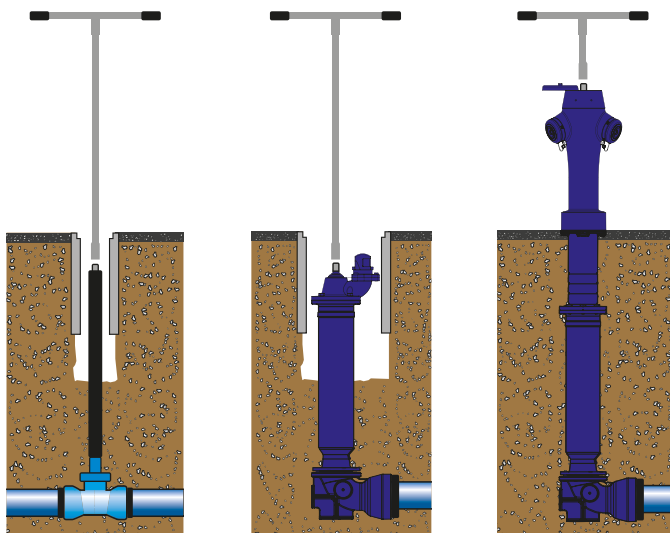
- Réglable en hauteur pour une posture optimale
- Poignées transversales extensibles pour une réduction de l'effort
- Embouts pour tous les vannes et hydrantes
- Conception simple pour un travail confortable et sûr
- Modulaire, peu encombrante et facile à transporter



Deux embouts : carré 20 mm et conique 32 mm.



La clé est entièrement démontable. Elle se range dans le sac pratique avec tous les accessoires.



Clé de fontainier Vario pour toutes les usages.

