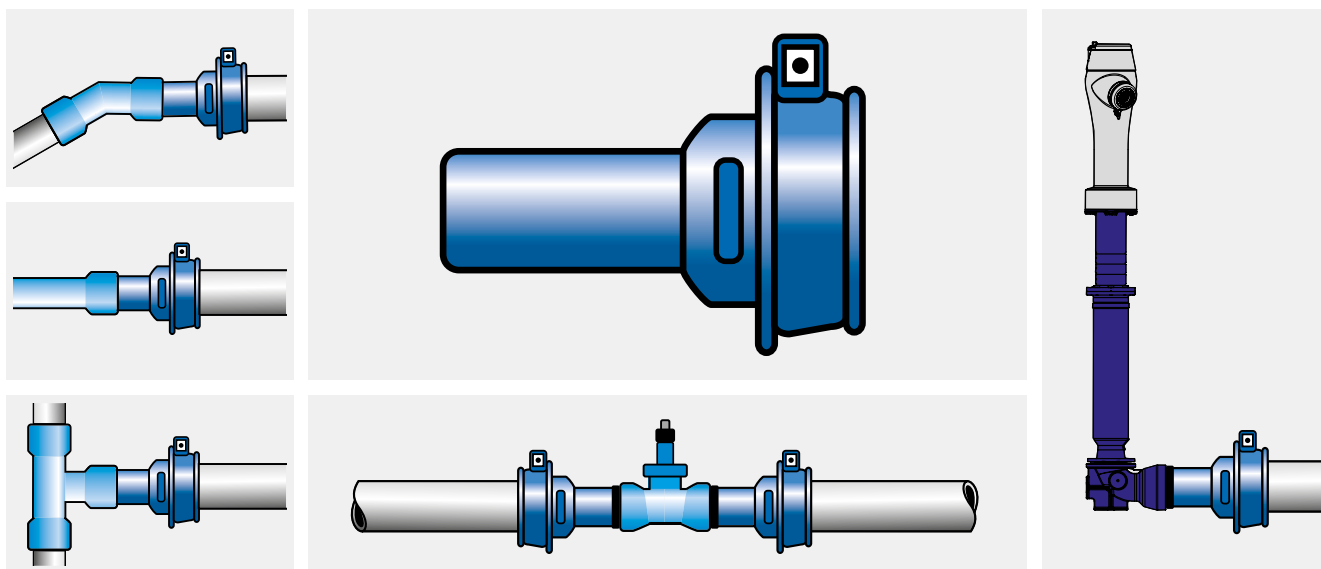
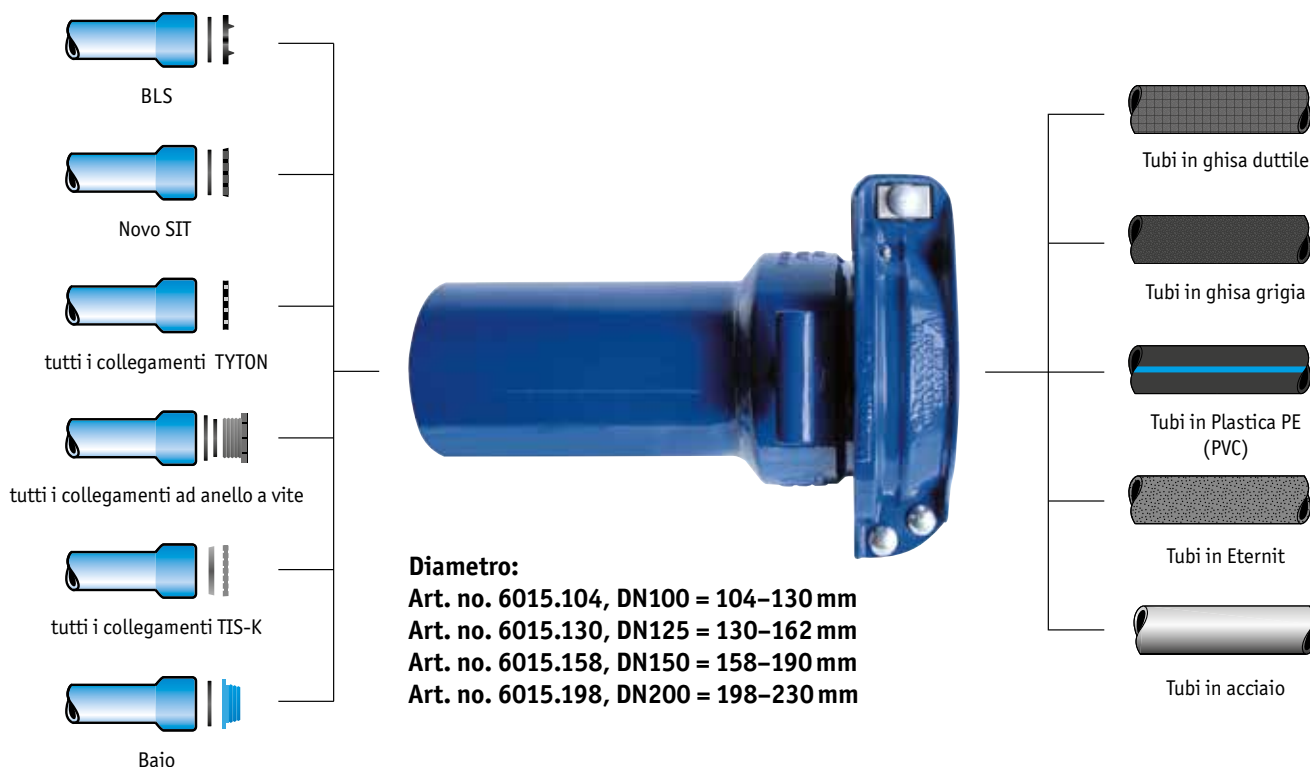


HymaxGrip® Adaptor PN16 – raccordo universale per tubi in ghisa DN100–DN200

Un raccordo multidiametro per tutte le applicazioni. La soluzione più semplice da montare per tutti i collegamenti in ghisa è compatibile con tutti i comuni collegamenti a innesto, a vite e ad anello.



HymaxGrip® Adaptor PN16 per tutti i tipi di connessione:



Utilizzare tubi PE solo con bussola d'appoggio Aquaform:

